



ЗАПОРНЫЙ КЛАПАН С ПРИВОДОМ AUMA zGLO



Материал корпуса	Номинальное давление	Диаметр	Макс. температура
A Серый чугун	C 16 Бар	Ду 65-250	300°C
C Ковкий чугун	C 16 Бар D 25 Бар	Ду 65-250 Ду 65-200	350°C



в соответствии с директивой для оборудования под давлением 2014/68/UE
обозначение CE для Ду≥32

ХАРАКТЕРИСТИКА

- Класс герметичности – А по норме EN - 12266 – 1 – исполнение 01
- Класс герметичности – IV по норме PN-EN 60534-4 исполнение 71
- Экологически безопасен
- Собран согласно EN - 12266 – 1
- Фланцы согласно EN 1092-2
- Строительная длина согласно EN 558 ряд 1

ИСПОЛЬЗОВАНИЕ*

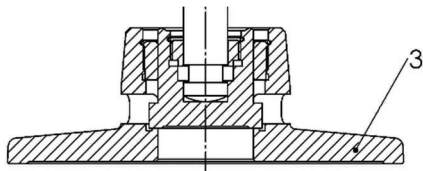
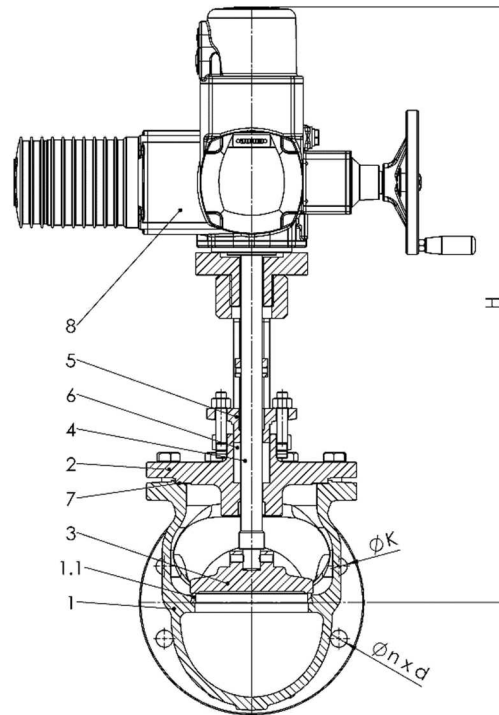
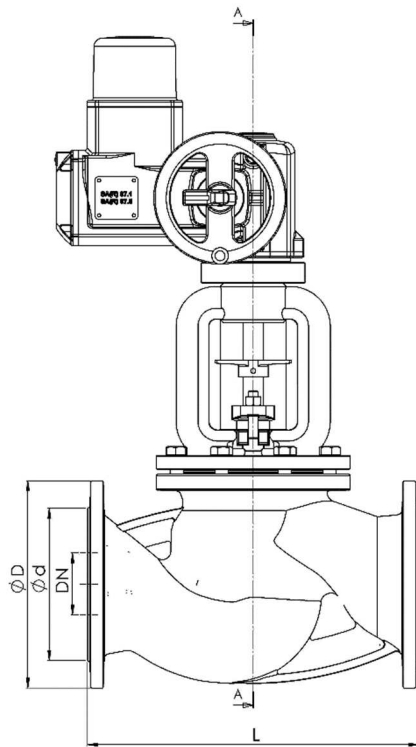
* не все применения подходят для каждого материала

Отрасль						
	ПРОМЫШЛЕННОСТЬ	СУДОСТРОЕНИЕ	ОБОГРЕВ	ОХЛАЖДЕНИЕ И КОНДИЦИОНИРОВАНИЕ		
Среда						
	ГЛИКОЛЬ	ПРОМЫШЛЕННАЯ ВОДА	ДИАТРИЧНЫЕ МАСЛА	ПАР	СЖАТЫЙ ВОЗДУХ	НЕЙТРАЛЬНЫЕ СРЕДЫ

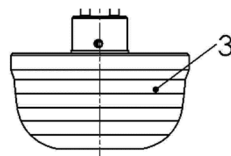
Zastrzega się prawo do zmian konstrukcyjnych

Wydanie 01/2018

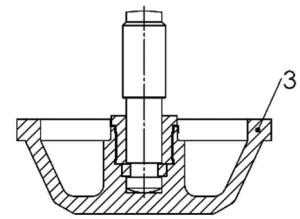
МАТЕРИАЛЫ, РАЗМЕРЫ



Исполнение O4A DN200-250



Исполнение 71A DN65-150



Исполнение 71A DN200-250

	Материал корпуса	A	C
	Исполнение	01A; 04A; 71A	
1.1	Корпус	EN – GJL-250 5.1301 (ex. JL1040)	EN – GJS-400 – 18-LT 5.3103 (ex.JS1025)
1.2	Кольцо корпуса	X12Cr13 1.4006	
2	Крышка	P235GH 1.0345	
3	Клапан	X20Cr13 / X12Cr13 1.4021 / 1.4006	
4	Шток	X20Cr13 1.4021	
5	Дроссель	GP240GH 1.0619 / P265GH 1.0425	
6	Сальник	графит	
7	Прокладка	графит	
8	Привод	AUMA	
Макс. температура		300°C	350°C

DN	65	80	100	125	150	200	250
L (mm)	290	310	350	400	480	600	730
H (mm)	703	720	681	714	751	895	1018

ЗАВИСИМОСТЬ ДАВЛЕНИЯ ОТ ТЕМПЕРАТУРЫ

	P _У \ T °C		-10°C±120°C	150°C	200°C	250°C	300°C	350°C
EN-GJL-250	16	Бар	16	14,4	12,8	11,2	9,6	---
EN-GJS-400-18 LT	16		16	15,5	14,7	13,9	12,8	11,2
	25		25	24,3	23	21,8	20	17,5

МАКСИМАЛЬНОЕ ДАВЛЕНИЕ ЗАКРЫТИЯ (при давлении P2=0)

ПРИВОД	DN						
	65	80	100	125	150	200	250
AUMA SA 7.2 ; 7.6 – 60Nm	25	25	23	14,9	10,1	5,3	3,3
AUMA SA 10.2 – 120Nm	---	---	---	26,5	18,3	12,3	7,9
AUMA SA 14.2 – 250Nm	---	---	---	---	---	22,0	14,2
AUMA SAR 7.2 ; 7.6 – 60Nm	25	25	26,9	17,2	11,9	6,5	4,1
AUMA SAR 10.2 – 120Nm	---	---	---	29,3	20,3	13,7	8,7
AUMA SAR 14.2 – 250Nm	---	---	---	---	---	23,7	15,1

Zastrzega się prawo do zmian konstrukcyjnych

Wydanie 01/2018

ZETKAMA Sp. z o.o.
Ul. 3 Maja 12
PL 57-410 Ścinawka Średnia

Tel. +48 74 8652 187
Tel. +48 74 8652 111
Fax +48 74 8652 199

E-mail spkraj@zetkama.com.pl
www.zetkama.pl

РАЗМЕРЫ ФЛАНЦЕВ СОГЛАСНО PN-EN 1092-1/-2

ДУ		100	125	150	200	250
PY16	D (мм)	220	250	285	340	405
	K (мм)	180	210	240	295	355
	nxd (мм)	8x19	8x19	8x23	12x23	12x28
PY25	D (мм)	235	270	300	360	----
	K (мм)	190	220	250	310	----
	nxd (мм)	8x23	8x28	8x28	12x28	----

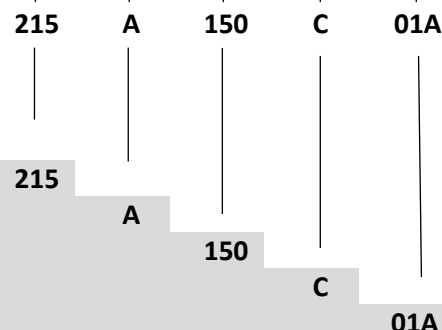
ИСПОЛНЕНИЯ

Фигура	Материал корпуса	Диаметр	Номинальное давление	Исполнение
215	А Серый чугун EN-GJL-250	65-150 мм	С 16 Бар	01А вентиль запорный с приводом AUMA
		200-250 мм	С 16 Бар	71А вентиль регулирующий с приводом AUMA
		200-250 мм	С 16 Бар	04А вентиль запорный с разгрузочным клапаном с приводом AUMA
215	С Ковкий чугун EN-GJS-400-18-LT	65-150 мм	С 16 Бар	01А вентиль запорный с приводом AUMA
		65-200 мм	С 16 Бар	71А вентиль регулирующий с приводом AUMA
		200 мм	С 16 Бар	04А вентиль запорный с разгрузочным клапаном с приводом AUMA
		65-150 мм	D 25 Бар	01А вентиль запорный с приводом AUMA
		65-200 мм	D 25 Бар	71А вентиль регулирующий с приводом AUMA
		200 мм	D 25 Бар	04А вентиль запорный с разгрузочным клапаном с приводом AUMA

ЗАКАЗ

Фигура	Материал корпуса	Диаметр	Номинальное давление	Исполнение
215	А Серый чугун EN-GJL-250	65-150 мм	С 16 Бар	01А вентиль запорный с приводом AUMA

Пример заказа по индексу



Клапан запорный
Серый чугун EN-GJL-250
Диаметр (мм)
Номинальное давление РУ 16
Вентиль запорный с приводом AUMA

Zastrzega się prawo do zmian konstrukcyjnych

Wydanie 01/2018